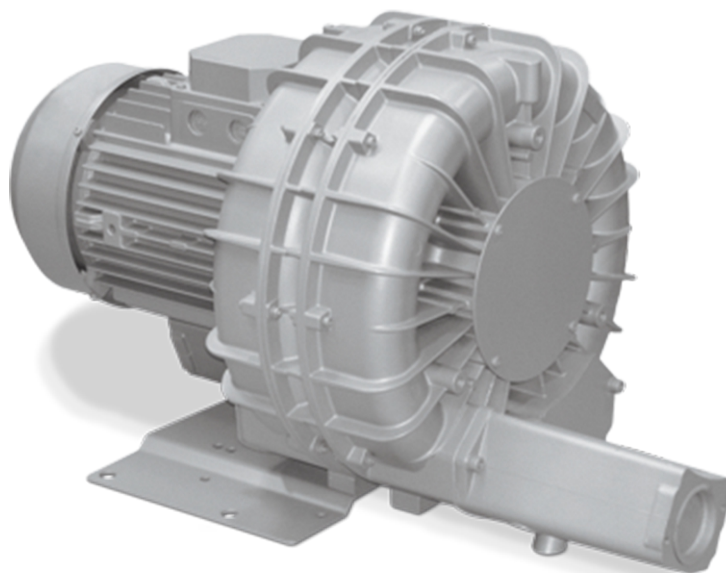


# SAMOS SI 0320/1150 E2

Soplantes de canal lateral



## Fiables

Construcción robusta, refrigeración por aire efectiva, larga vida útil, prácticamente sin mantenimiento, principio de funcionamiento en seco y sin contacto, altas presiones diferenciales gracias a las dos etapas de compresión, protección contra el sobrecalentamiento

## Versátiles

Funcionamiento de vacío o sobrepresión, instalación horizontal y vertical

## Silenciosas

Nivel sonoro bajo, unidad completamente encapsulada, silenciadores internos

Accesorios

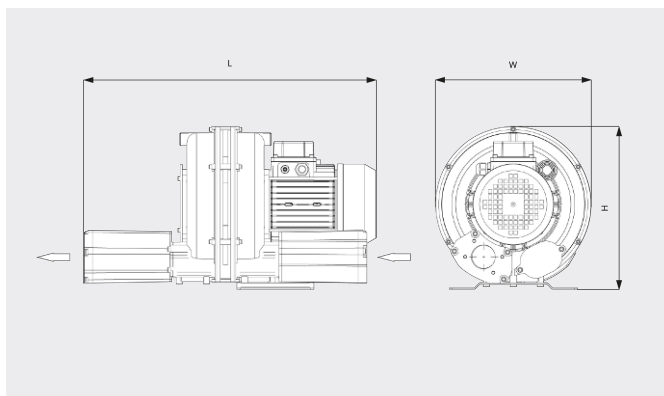
- Válvulas de alivio de vacío
- Válvulas de alivio de presión
- Silenciadores adicionales

# SAMOS SI 0320/1150 E2

Soplantes de canal lateral



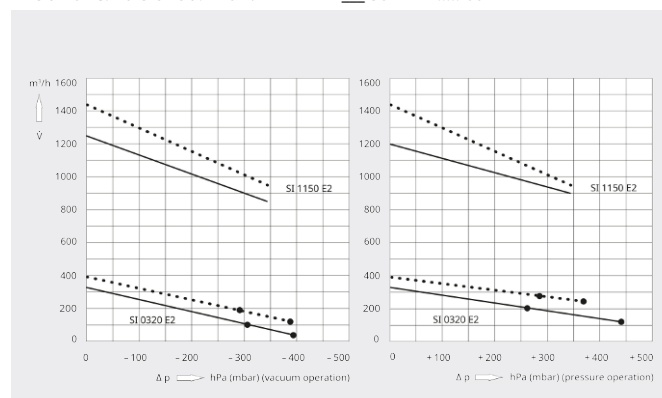
Dibujo dimensional



Caudal

Aire a 20 °C. Tolerancia: ±10 %

— 50 Hz ..... 60 Hz



|  | SAMOS SI 0320 E2                           | SAMOS SI 0320 E2                           | SAMOS SI 1150 E2                           |
|--|--|--|--|
| <b>Caudal/ caudal volumétrico nominal</b>              | 330 / 395 m³/h (50 / 60 Hz)                | 330 / 395 m³/h (50 / 60 Hz)                | 1200 / 1440 m³/h (50 / 60 Hz)              |
| <b>Presión diferencial máx. (versión vacío)</b>        | -315 / -295 hPa (mbar) (50 / 60 Hz)        | -390 / -380 hPa (mbar) (50 / 60 Hz)        | -345 hPa (mbar) (50 / 60 Hz)               |
| <b>Presión diferencial máx. (versión sobrepresión)</b> | +260 / +275 hPa (mbar) (50 / 60 Hz)        | +440 / +370 hPa (mbar) (50 / 60 Hz)        | +345 hPa (mbar) (50 / 60 Hz)               |
| <b>Potencia nominal del motor</b>                      | 4,0 / 4,6 kW (50 / 60 Hz)                  | 5,5 / 6,3 kW (50 / 60 Hz)                  | 20,0 / 25,2 kW (50 / 60 Hz)                |
| <b>Velocidad nominal del motor</b>                     | 3000 / 3600 min <sup>-1</sup> (50 / 60 Hz) | 3000 / 3600 min <sup>-1</sup> (50 / 60 Hz) | 3000 / 3600 min <sup>-1</sup> (50 / 60 Hz) |
| <b>Nivel sonoro (ISO 3744)</b>                         | 77 / 81 dB(A) (50 / 60 Hz)                 | 77 / 81 dB(A) (50 / 60 Hz)                 | 80 dB(A) (50 / 60 Hz)                      |
| <b>Peso aproximado</b>                                 | 60 kg                                      | 60 kg                                      | 240 kg                                     |
| <b>Dimensiones (L x W x H)</b>                         | 703 x 395 x 415 mm                         | 703 x 395 x 415 mm                         | 1352 x 615 x 631 mm                        |
| <b>Entrada de gases / escape</b>                       | G 2" / G 2"                                | G 2" / G 2"                                | G 4" / G 4"                                |

¿LE GUSTARÍA SABER MÁS?

Contáctenos directamente!  
[info@busch.com.ar](mailto:info@busch.com.ar) o +54 (0)11 43 02 81 83



FORMULARIO DE CONTACTO



LLÁMENOS